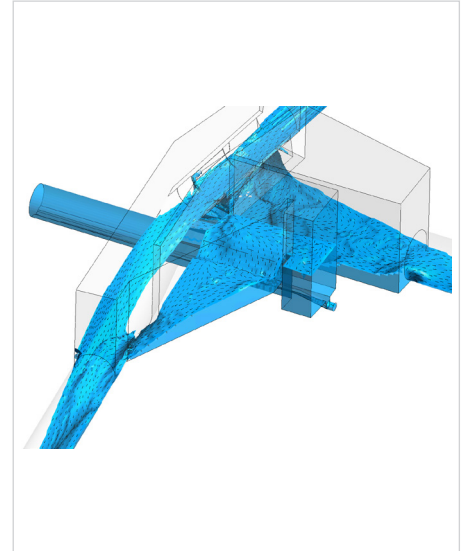
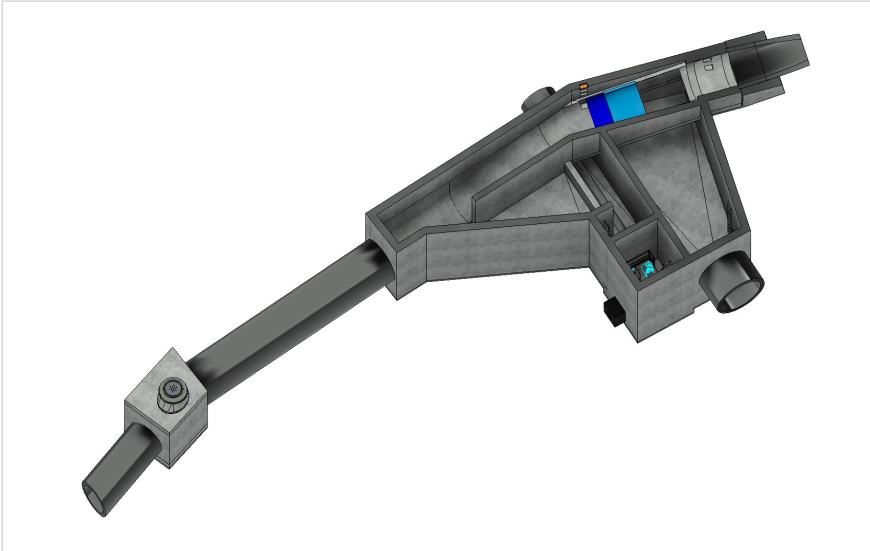




# Winzerhalde Zürich



## INFORMATIONEN ZUM OBJEKT:

Im Rahmen der GEP-Bearbeitung hat ERZ Entsorgung + Recycling Zürich eine umfassende Sanierungsstrategie der bestehenden Mischabwasserüberläufe im Gebiet Höngg erarbeitet. Aus diesem Grund wird in der Winzerhalde ein neuer Beckenwasserkanal DN 1800 (Länge 325 m) und DN 2000 (Länge 210 m) mit Anschluss an das Regenüberlaufbecken Werdinsel erstellt. Im Bereich Bombach wird ein neues Drossel- und Entlastungsbauwerk erstellt. Das Bauwerk dient zur Trennung des Abflusses vom bestehenden Entlastungskanal in den neuen Beckenwasserkanal resp. weiter zur bestehenden Entlastung in die Limmat. Die Trennung erfolgt mittels Springüberlauf (Leaping Weir). Das Mischabwassersystem in der Bombachhalde wird an das neue System in der Winzerhalde angeschlossen. Der Anschluss erfolgt beim neuen Drossel- und Entlastungsbauwerk und wird mittels eines neuen Speicherkanals DN 1200 (Länge 65 m) realisiert. Die Weiterleitmenge wird über eine Wirbeldrossel kontrolliert.

Beim kombinierten Drossel- und Entlastungsbauwerk wurden die massgebenden Lastfälle mit einer Strömungssimulation (CFD) abgebildet, so dass die Strömungsverhalten und Entlastungsmengen bei den Dimensionierungsabflüssen abgeschätzt und beurteilt werden konnten.

Weiter werden im gesamten Projektperimeter neue Fernwärmeleitungen erstellt, die Wasserleitungen erneuert und mit der Erneuerung der Oberfläche neue Begegnungszonen realisiert.

## UNSERE PROJEKTAUFGABEN:

- Ausarbeitung Vor- und Bauprojekt
- Rohrhydraulik
- Dimensionierung und hydraulische Nachweise der Sonderbauwerke:  
Vereinigungsschächte, Speicherkanal, Drossel- und Entlastungsbauwerk
- Strömungssimulation (CFD)

## BAUHERR:

Tiefbauamt der Stadt Zürich  
ERZ Entsorgung + Recycling Zürich  
ewz-EDL Elektrizitätswerk Zürich

## OBJEKT / KENNGRÖSSE:

Pressbohrvortrieb:  
– MW-Kanal DN 1000 35 m  
Microtunneling:  
– Speicherkanal DN 1200 65 m  
– Beckenwasserkanal DN 1800 325 m  
Pressrohrvortrieb:  
– Beckenwasserkanal DN 2000 210 m

## TEILPHASEN NACH SIA:

31 Vorprojekt, 32 Bauprojekt

## REALISIERUNG:

2020-2022

## INVESTITIONSKOSTEN / HONORAR:

CHF 18 Mio. / CHF 450'000

## Hunziker Betatech AG

Pflanzschulstrasse 17  
8400 Winterthur  
Tel. 052 234 50 50

## Weitere Standorte

Zürich, Bern, Lausanne, St. Gallen, Landquart,  
Bellinzona, Bülach, Aadorf, Olten  
[www.hunziker-betatech.ch](http://www.hunziker-betatech.ch)

# HUNZIKER BETATECH

WASSER  
BAU  
UMWELT